

# Sulkuläppäventtiilit, täysaukkoinen

hitsattava / hitsattava, EN (DIN), DN 300-800

Runko	DN 300-500 Teräs, P235GH (1.0345) DN 600-800 Teräs, P355 NL1 (1.0566)/ GP240GH (1.0619)
Läppä	DN 300-800 Ruostumaton teräs, GX5CrNiMo19-11-2 (1.4408)
Tiiviste	DN 300-800 Alloy 825 + HCr pinnoite
Kara	DN 300-800 Ruostumaton teräs, X3CrNiMoN27-5-2 (1.4460)
Karan tiiviste	DN 300-800 FPM
Laakeri	DN 300-800 PTFE + AISI 316 net
Operointi	DN 300-800 Venttiili on varustettu käsivaihteella

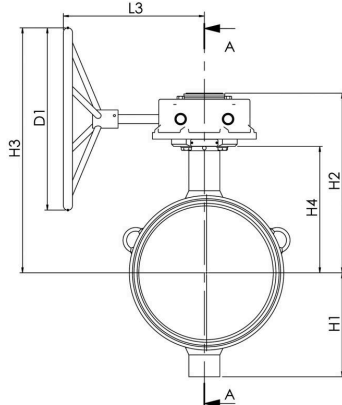


## Toimintaolosuhteet

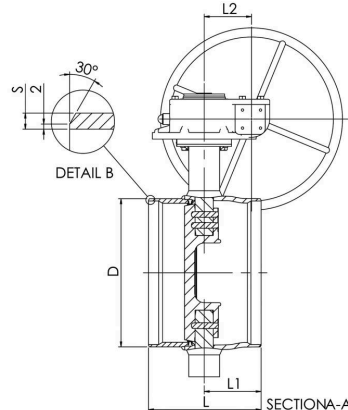
Runko:	PN 25
Läppä:	$\Delta p = 16$ bar
Lämpötila:	-40 °C – +200 °C Jos alle 0 °C ota yhteys valmistajaan
Tiiveysluokka:	A (EN 12266-1)

Ei höyrylle

DN 300-800



DN 300-800



DN	PN	Tuotenro. Vexve	LVI	D	D1	H1	H2	H3	H4	L	L1	L2	L3	S	kg
300	16	BFS300W1	4042615	323.9	400.0	247	411	577	315	270	110	94	261	5.6	70.0
350	16	BFS350W1	4042616	355.6	400.0	255	421	587	325	290	134	94	261	5.6	86.0
400	16	BFS400W1	4042617	406.4	500.0	285	490	672	347	310	157	130	393	6.3	130.0
450	16	BFS450W1	4042659	457	400.0	330	522	654	379	330	153	130	386	6.3	178.0
500	16	BFS500W1	4042618	508	400.0	360	551	683	408	350	153	130	386	6.3	213.0
600	16	BFS600W1	4042619	610	500.0	440	628	787	450	390	184	140	419	7.1	344.0
700	16	BFS700W1	4042620	711	400.0	495	684	784	501	430	203	182	441	8	491.0
800	16	BFS800W1	4042621	813	500.0	581	791	948	573	470	226	209	483	8.8	835.0