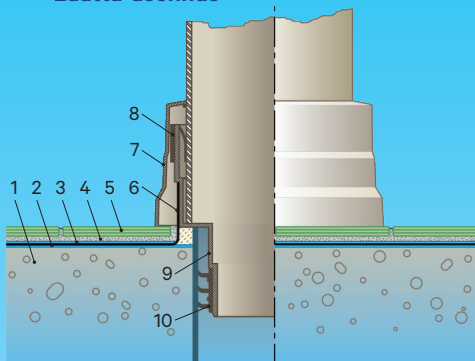


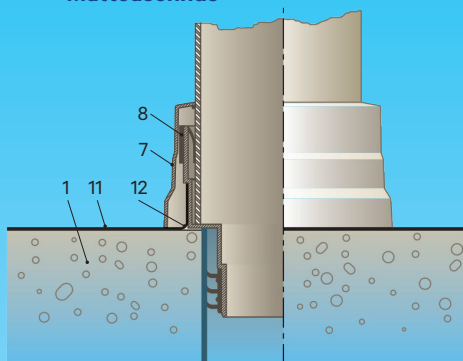
# Asennusohje Merika® WC-mansetille

## Merika nro 1111

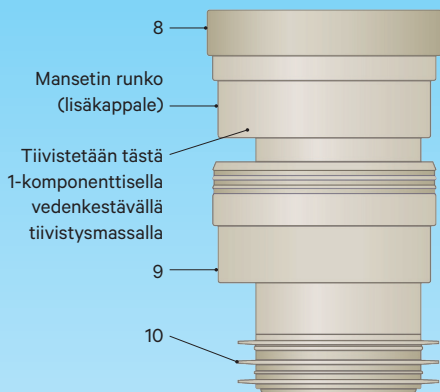
### Laatta-asennus



### Mattoasennus



### Mansetin korotus mansetilla:



### Numeroiden selitykset:

1. **Betoni**
2. **Vesieristymassa**
3. **Vesieristysmatto**
4. **Kiinnityslaasti**
5. **Laattalattia**
6. **Vesieristysmaton liimaus**
7. **Mansetin peitemuhvi**  
M-1111\_02, LVI-nro: 5758274, RSK-nro: 8127008
8. **Mansetin tiiviste**  
M-1111\_03, LVI-nro: 5758272, RSK-nro: 3105005
9. **Mansetin runko**  
M-1111\_01, LVI-nro: 5758273, RSK-nro: 8127007
10. **Haitaritiiviste**  
M-1111\_04, LVI-nro 5758275, RSK-nro 8127009
11. **Muovimatto**
12. **Muovimaton liimaus**

Merika® nro	LVI nro	RSK nro
1111	5688504	3105004

Design: Hannu & Pasi Kuusinen

Tämän ohjeen lisäksi on noudatettava Ympäristöministeriön asetuksia 782/2017 rakennusten kosteusteknisestä toimivuudesta ja 62/2023 rakennusten vesi- ja viemärilaitteista.

Liitostyön tekee aina LVI-ammattilainen.

Noudatamme Teknisen Kaupan Liiton yleisiä myyntiehtoja.



**Meriser Oy**  
Kauppatie 2, 29900 Merikarvia  
p. 0207 189 810  
www.merika.fi, merika@meriser.fi



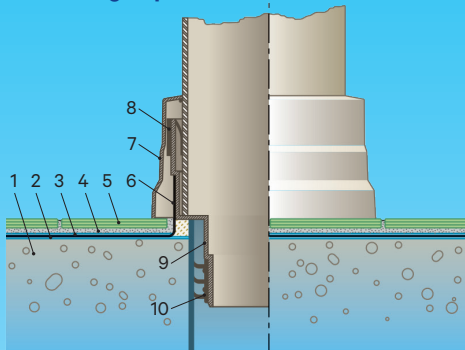
Quality for HVAC  
Technology



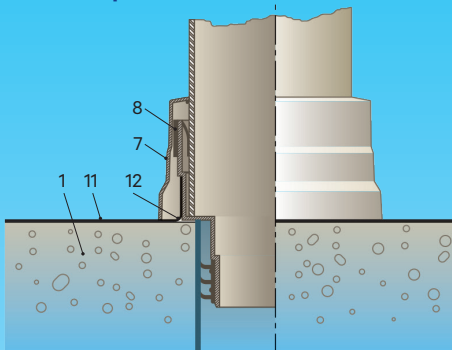
# Monteringsanvisning för Merika® WC-manschett

## Merika nr 1111

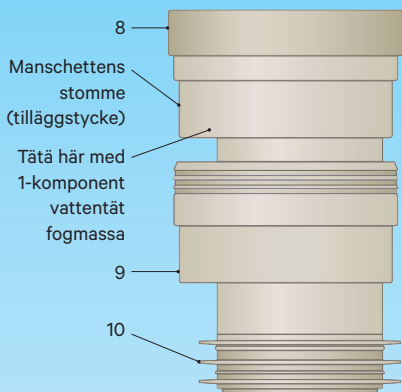
### Montering av manschett med golvplattor



### Montering av manschett med plastmatta



### Förhöjning av manschetten med en manschett:



### Numrerings förklaringar:

1. Betong
2. Vattenisoleringsmassa
3. Vattenisoleringsmatta
4. Fästbruk
5. Golv med golvplattor
6. Limning av vattenisoleringsmattan
7. Manschettens täckmuff
8. Manschettätning  
M-1111\_02, VVS-nr: 5758274, RSK-nr: 8127008
9. Manschettens stomme  
M-1111\_03, VVS-nr: 5758272, RSK-nr: 3105005
10. Dragspelstätning  
M-1111\_01, VVS-nr: 5758273, RSK-nr: 8127007
11. Plastmatta
12. Limning av plastmattan

Merika® nr	VVS nr	RSK nr
1111	5688504	3105004

Design: Hannu & Pasi Kuusinen

Utöver dessa anvisningar vid monteringen skall bestämmelserna i Miljöministeriets förordning 782/2017 om byggnaders fukttekniska funktion och 62/2023 om byggnaders vatten- och avloppinstallationer följas. Anslutningsarbetet görs alltid av en professionell VVS-installatör. Vi följer Tekniska Handelsförbundets allmänna försäljningsvillkor.



**Meriser Oy**  
Kauppatie 2, 29900 Merikarvia  
tel. +358 (0)207 189 810  
www.merika.fi, merika@meriser.fi



Quality for HVAC  
Technology

