

**Anna sateen  
soittaa...**



**UUTUUS**

**MERIKA<sup>®</sup>  
Grande**

**hartiapankkirakentajan  
edullinen ja varma  
vaihtoehto**

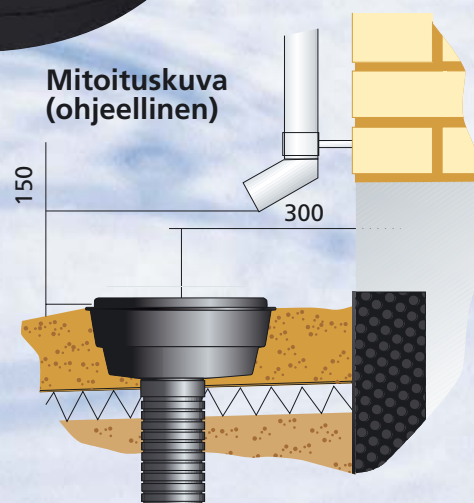
**Merika  
sadevesikaivoilla  
pidät haitallisen  
kosteuden poissa  
talosi perustuksista**

- MERIKA 1769 -sadevesikaivo on syväaltainen. Suuri vesitila ehkäisee tulvimista. Pyöreät ja soikeat reiät estävät tehokkaasti lehtien ja neulasten pääsyn putkistoon.
- 110 mm epäkeskeinen muhviiliitos



**Merika nro 1769**

**Mitoituskuva  
(ohjeellinen)**



Merika nro

LVI nro

**1769**

**2606357**



6 4 15826 063575

**VERTAA ja asenna MERIKA**

**MERISER Oy**

Kauppatie 2, 29900 Merikarvia, Finland  
Puh. 0207 189 810

[www.merika.fi](http://www.merika.fi) [merika@meriser.fi](mailto:merika@meriser.fi)



LAATUA LVI-RAKENTAMISEEN